



## 中・高温用 デジタル放射温度計

高速応答・小スポット・高精度……

<b>IS140</b> ★	550~1400°C
	600~1600°C
	650~1800°C
	750~2500°C
	900~3300°C
(0.7~1.1 μm)	
(0.676 μm)	550~1800°C* 700~3500°C*
(0.55 μm)	1100~3500°C* 1000~2000°C

<b>IGA140</b> ★	300~1300°C
	350~1800°C
	450~2500°C
	220~1150°C*
	250~1350°C*
(1.45~1.8 μm)	300~2000°C* 350~2500°C* 500~3000°C*

Pyrometer with focussable optics for non-contact temperature measurements on metals, ceramics, graphite etc. between 300 und 3300°C

- ◆ 高速応答： 1msec以下  
(ただし、L型：\*は、ワイドレンジのため、温度下限付近では、応答時間を自動延長し、ノイズを低減)
- ◆ 極小スポット測定を実現： φ0.35/130mmから
- ◆ 3種類の可動焦点レンズを用意、任意の距離でスポット径を最適に絞れます。
- ◆ LCD表示器付、本体で温度指示を確認可能  
パラメータは本体で設定可能
- ◆ レーザービーム又は直視ファインダーによる位置確認  
ビデオ出力型 (IS140-TV/IGA140-TV) も使用可能
- ◆ 測定精度は1500°C以下は測定値の0.3%+1°C、  
1500°C以上は測定値の0.5%
- ◆ 完全デジタル回路により、優れた安定性と耐ノイズ性を実現
- ◆ 標準添付の専用計測ソフトでデータの記録とパラメータ設定
- ◆ テスト電流出力付：外部設置の温度指示計との接続テストが容易
- ◆ インターフェースは、RS232及びバス接続ができるRS485も用意
- ◆ アプリケーション

- |          |          |          |
|----------|----------|----------|
| • 金属金型   | • 溶接     | • 溶融     |
| • プリヒート  | • 鍛造     | • ソルダリング |
| • アニーリング | • ハードニング | • 圧延     |



モニター画面の表示例



LCD表示器付



レーザーパイロットライト型

レーザーパイロットボタン



直視ファインダー型

直視ファインダー



ビデオ出力型

ビデオ出力  
コネクタ

## 仕様

型式:	IS140	IGA140
温度範囲:	MB 14: 550~1400°C MB 16: 600~1600°C MB 18: 650~1800°C MB 25: 750~2500°C MB 33: 900~3300°C MB 18L: 550~1800°C MB 35L: 700~3500°C Forging Ver. 650~1400°C MB 35L: 1100~3500°C (0.676 μm) MB 20: 1000~2000°C (0.55 μm)	MB 11.5L: 220~1150°C MB 13: 300~1300°C MB 18: 350~1800°C MB 25: 450~2500°C MB 13.5L: 250~1350°C MB 20L: 300~2000°C MB 25L: 350~2500°C MB 30L: 500~3000°C
スケールリング:	温度範囲内にて、任意設定可能、最小スケールリングレンジ 51°C	
検出波長:	0.7~1.1 μm	1.45~1.8 μm
検出器:	シリコン素子	InGaAs
信号処理:	光電流を直ちに、デジタル化処理	
精度(不確定性): (ε=1、t90=1s、Tu=23°C)	測定値の0.3%+1°C ≤1500°C 測定値の0.5% >1500°C	
分解能:	0.1°C(通信経由、表示器とも)、出力信号: 温度範囲の< 0.1 %	
再現性:	測定値の0.1%+1°C	
応答時間 t90:	< 1 ms (ただし、L型は、温度下限付近では、応答時間を自動延長し、ノイズを低減) 設定: 0.01s, 0.05s, 0.25s, 1s, 3s, 10s	
放射率補正 ε:	10.0~100.0% 0.1%単位	
レンズ:	可動焦点レンズ	
焦点距離:	Optics NO.1、NO.2、NO.3より選択 (“測定距離と面積”の項を参照)	
位置確認:	レーザーパイロットライト または 直視ファインダー (レーザーパイロットライト: レーザクラス2、最大出力<1mW、630-640nm)	
出力信号:	DC4 ~ 20mA/DC0 ~ 20mA リニヤ出力(選択可)、負荷抵抗500Ω以下	
動作表示灯:	緑色LED ウォームアップ時: 点滅、動作時: 点灯	
表示器:	デジタルLCD表示: 温度およびパラメータの表示	
テスト電流出力:	10 mA (0~20mA 出力時) または12mA (4~20mA 出力時) テストボタンにて出力	
供給電源:	DC24VまたはAC24V(12~30VDCまたはAC) (AC:48 ~ 62Hz)	
消費電力:	max. 2 W	
通信機能:	RS232C又はRS485(アドレス指定可)、半2重、ボーレート2400 ~ 115200	
最大値保持解除用接点:	接点定格: 0.15Amax、(自動解除時、又はtCL>0.25sの時に有効)	
パラメータ:	本器設定ボタン	通信経由での設定 (InfraWin)
放射率補正 ε	○	○
スケールリング	○	○
応答時間: t90	○	○
0 ... 20mA/4 ... 20mA	○	○
RS232/RS485	○	—
最大値保持解除: t CL	○	○ 以下の要因で解除 ・インターバル時間設定による解除 (off, 0.01s, 0.05s, 0.25s, 1s, 5s, 25s) ・外部同期信号解除または通信経由による解除 ・自動解除(次の測定対象物が来た時)
その他	—	°C / °F、アドレス、ボ-レート、ウェイト時間 t w
計測ソフトウェア:	InfraWin 添付 (Windows PC上で動作)	
供給電源:	DC24VまたはAC24V(14~30VDCまたはAC) (AC:48 ~ 62Hz)	
消費電力:	max. 2 W	
絶縁対策:	電源回路・インターフェース・アナログ出力信号は互いに絶縁、本体とも絶縁	
保護等級:	IP65 (DIN 40 050)	
周囲温度:	0 ~ 70°C 但し、結露しないこと 内部機器温度 >55°Cでレーザーパイロットライト動作停止 内部機器温度 >75°Cでアナログ出力は、0mA	
保管温度:	-20 ~ +80°C	
重量:	550g	
外形寸法:	195mm x 56mm x 62.5mm (LxBxH)	
CEマーク:	電磁イミュニティに関するEU指令に適合	

## IS140-TV/IGA140-TV ビデオ出力仕様

ビデオ信号:	1Vpp 75Ω、NTSC 60Hz
画素数:	510x492 カラー
露出:	自動 又は 手動 (ソフトウェアにて)
視野:	6.5% x 5% (測定距離に対して)
コネクタ:	ピンプラグ (グラウンド: 電気絶縁あり)
日/時:	リアルタイムクロック内蔵、3日間連続記録可能
画面内パラメータ表示:	測定対象マ-ーカー、シリアル番号または任意テキスト(最大12文字)、時間及び日付 測定温度、放射率補正值

## 測定距離と面積

本器は、可動焦点型レンズを搭載しておりますので、任意の測定距離でスポット径を絞ることができます。可動焦点レンズの焦点距離でのスポット径を以下の表に示します。レンズは、同じタイプの他のレンズと交換できます。再校正の必要はありません。

### IS140

### IGA140

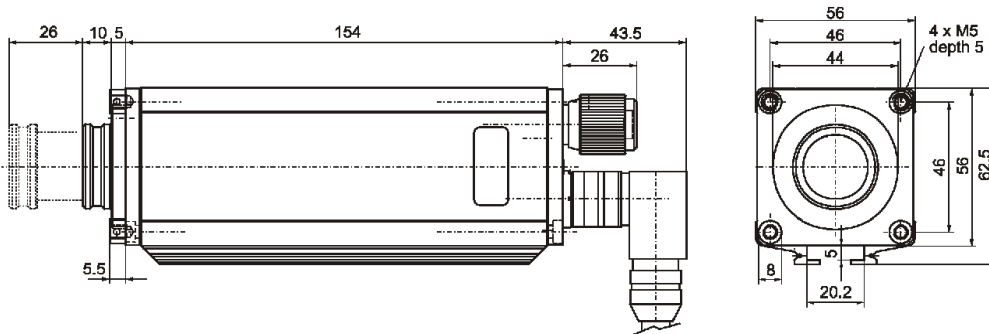
可動焦点レンズ	測定距離 (mm)	測定面積 (mm)	開口径：D (mm)
Optics No.1	130mm	$\phi 0.35$	17
	160mm	$\phi 0.5$	
	200mm	$\phi 0.7$	
Optics No.2	190mm	$\phi 0.5$	14
	300mm	$\phi 0.8$	
	420mm	$\phi 1.3$	
Optics No.3	340mm	$\phi 0.9$	10
	2000mm	$\phi 6.5$	
	4000mm	$\phi 15$	



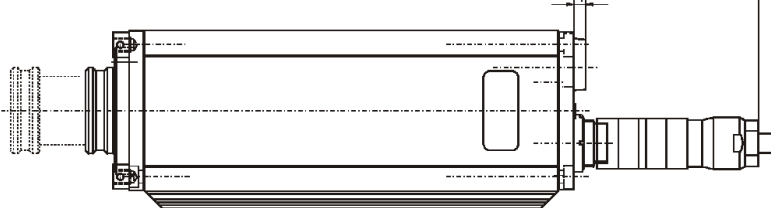
焦点位置は、片手で調節できます。

## 外形図

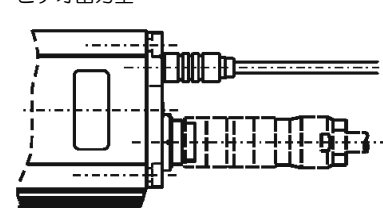
直視ファインダー型



レーザーパイロット型



ビデオ出力型



## ご注文について

IS140	レーザーパイロット ライト型	直視ファインダー型	ビデオ出力型 (IS140-TV)	IGA140	レーザーパイロット ライト型	直視ファインダー型	ビデオ出力型 (IGA140-TV)
MB 14:	3875-100	3875-110	3882-100	MB 13:	3875-300	3875-310	3882-300
MB 16:	3875-120	3875-130	3882-120	MB 18:	3875-320	3875-330	3882-320
MB 18:	3875-140	3875-150	3882-140	MB 25:	3875-340	3875-350	3882-340
MB 25:	3875-160	3875-170	3882-160	MB 13.5L:	3875-360	3875-370	3882-360
MB 33:	3875-180	3875-190	3882-180	MB 20L:	3875-380	3875-390	3882-380
MB 18L:	3875-200	3875-210	3882-200	MB 25L:	3875-400	3875-410	3882-400
MB 35L:	—	3875-270	—	MB 11.5L:	3875-440	—	—
Forging Ver.	3875-290	—	—	MB 30L:	—	3875-470	3882-470
MB 35L:	—	3875-280	—				
(0.676 $\mu$ m)							
MB 20:	3875-240	—	—				
(0.55 $\mu$ m)							

レンズは、注文の際にご指定下さい。本体、可動焦点レンズ、検査合格証、InfraWin計測ソフト、ユーザマニュアルを含みます。接続用ケーブルは含みません。機器との接続には、ケーブル付専用電源BOXを用意しております。

## アクセサリ

### ◆ 取付金具・パージ管・冷却ジャケット・ミラー・スキャナー



3834-270  
ボールアンドソケット  
固定金具



3834-280-2  
L字型取付金具  
(三脚取付穴付)



3835-230  
エアパージ管



3837-240  
冷却板



3837-290-1  
冷却ジャケット



3835-280  
90° ミラー



3843-520  
スキャナー (12° ,5Hz,石英窓付)  
3835-290  
スキャナー用エアパージ管



3835-160  
冷却ジャケット用  
エアパージユニット

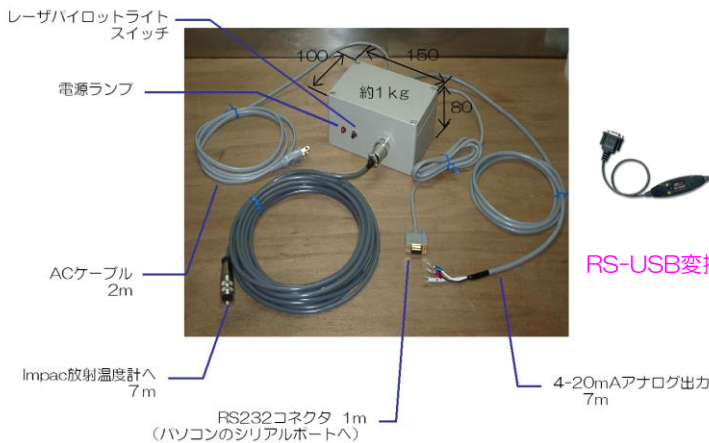


3837-140  
冷却ジャケット用  
ボールアンドソケット固定金具

- 3820-340 L型コネクタ付 接続ケーブル 5m (他に、10m/15m/30m )  
 3820-330 ストレート型コネクタ付接続ケーブル 5m (他に、10m/15m/30m )  
 3820-740 ストレート型コネクタ付接続ケーブル, 耐熱型 5m (200℃まで使用可能)  
 3820-750 L型コネクタ付接続ケーブル, 耐熱型 5m (200℃まで使用可能)  
 3820-430 ピンコネクタ付 ビデオ出力ケーブル 5m (他に、10m/15m/30m )  
 DC24V電源  
 デジタル指示計 (各種)

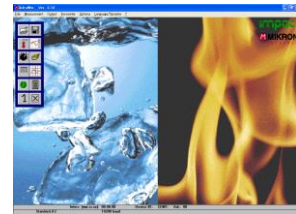
### ◆ 放射温度計専用電源BOX 5000-001+USB

- ・ケーブルは全て付属
- ・コネクタ接続のため、配線作業が容易
- ・レーザパイロットライトスイッチ付
- ・ケースは、アルミダイキャスト製で、耐久性抜群!
- ・PC接続用に、RS-USB変換ケーブル付 (+USB)



### 計測ソフト:InfraWin

- パラメータの設定  
(放射率、応答時間、最高値保持など)
- 温度スケールリング(最小目盛51℃)
- 温度表示
- グラフトレンド
- データロギング
- データリスト(Excelへの転記可)
- 本体内部温度表示
- 温度換算・測定距離/面積計算



標準添付です。  
最新版は、インターネット経由でダウンロードできます。



YAMARI INDUSTRIES, LIMITED  
山里産業株式会社

#### 本社

〒569-0835 大阪府高槻市三島江1丁目5番4号  
Tel: 072-678-3453 Fax: 072-678-3516

#### パイロメータ営業部

〒221-0063 横浜市神奈川区立町6丁目1番 ANNI横浜EAST4F  
Tel: 045-438-1191 Fax: 045-438-1192

#### 東京支店

Tel: 03-3454-3691 Fax: 03-5422-7815

横浜営業所 Tel: 045-438-4566 Fax: 045-438-4568

名古屋営業所 Tel: 052-689-5611 Fax: 052-601-5951

高砂営業所 Tel: 079-444-1300 Fax: 079-444-1301

岡山営業所 Tel: 086-448-5421 Fax: 086-444-9149

広島営業所 Tel: 082-568-5099 Fax: 082-568-5098

北九州営業所 Tel: 093-671-5834 Fax: 093-662-3652

大分営業所 Tel: 097-558-3222 Fax: 097-552-3131

長崎営業所 Tel: 095-871-0115 Fax: 095-871-1001

高槻工場 Tel: 072-678-1313 Fax: 072-679-2006

長崎工場 Tel: 095-871-0115 Fax: 095-871-1001