



YAMARI INDUSTRIES, LIMITED

山里産業株式会社

impac®

LUMASENSE TECHNOLOGIES

# デジタル2線式放射温度計

## IS210

(0.8~1.1 μm)

★ 650 ~ 1800°C  
800 ~ 2500°C

## IGA210

(1.45~1.8 μm)

★ 300 ~ 1300°C  
350 ~ 1800°C

Small, stationary infrared thermometers in 2-wire technique for non-contact temperature measurement of metal surfaces, graphite, ceramics etc, between 300°C and 2500°C

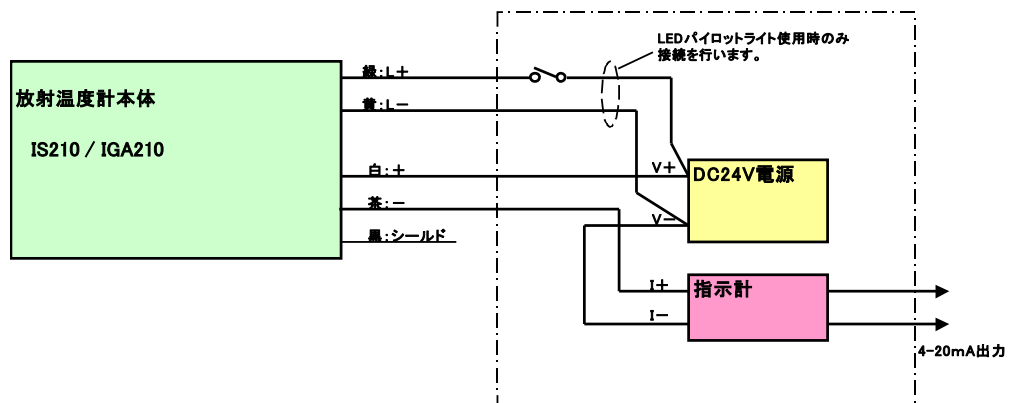
- ◆ コンパクト、低価格で装置組込用に最適
- ◆ 別変換器なしでDC4~20mA出力
- ◆ 高速応答：20msec, スポット径：300mmでφ2
- ◆ LEDパイロットライト搭載
- ◆ M40x1.5mmのねじ切り本体で簡単取り付け
- ◆ DC電源と電流信号は同一配線の2線式技術を採用
- ◆ ハンディターミナルHT6000またはWindows PCで以下のパラメータを簡単変更
  - ・放射率
  - ・温度範囲任意スケール
  - ・応答時間
  - ・最高値保持解除時間
- ◆ 周囲温度70°Cまで使用可能
- ◆ 本体はSUS製、過酷な現場にも対応
- ◆ オプションで温度指示計付BOXを用意  
アナログ出力ケーブル付
- ◆ アプリケーション



パラメータ設定器 HT6000

### IS210/IGA210

- ・金属加工
- ・半導体生産工程
- ・硝子金型
- ・セラミック
- ・溶解金属
- ・鍛造
- ・真空炉内



温度指示計付BOX (オプション)

IMPAC - Specialist in non-contact thermometry

## 仕様

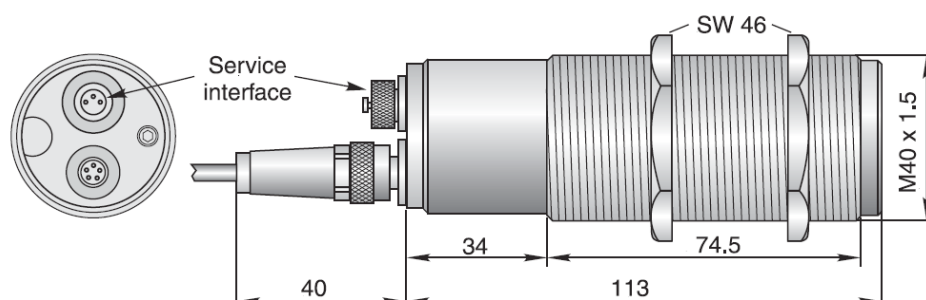
項目:	IS210		IGA210			
温度範囲:	650~1800℃ MB18 800~2500℃ MB25		300~1300℃ MB13・MB13L 350~1800℃ MB18・MB18L			
スケーリング:	温度範囲内にて、任意設定可能、最小スケーリングレンジ 51℃					
検出波長:	0.8 ~ 1.1 μm		1.45 ~ 1.8 μm			
検出器:	Si フォトダイオード		InGaAs フォトダイオード			
精度(不確定性): (ε=1、t90=1s)	測定値の0.5%+1℃					
再現性:	測定値の0.1%+1℃					
分解能:	0.1℃					
パラメータ設定方法:	ハンディターミナル HT6000 または USBアダプター経由でWindows PC にて設定 (*1)					
応答時間 t90:	20 ms 最大10secまで設定可能					
放射率補正 ε:	0.05~1.0					
光学系(測定距離と面積):	MB18	MB25	MB13	MB13L	MB18	MB18L
300mm/Optics300	—	—	—	φ1.8	—	φ1.8
350mm/Optics350	—	—	—	φ2	—	—
500mm/Optics500	—	—	—	φ3.4	—	—
600mm/Optics600	φ4.5	φ2.5	φ4	—	φ4	—
1000mm/Optics1000	φ7	φ4.2	φ7	—	φ7	—
1500mm/Optics1500	φ11	φ6.4	φ10	—	φ10	—
位置確認:	LEDパイロットライト					
出力信号:	4~20mA リニア 最大負荷抵抗700Ω (DC24V電源時) (周囲温度が75℃以上の時、約3.9mAの出力に固定されます。)					
パラメータ:	HT6000による設定 (*2)					
放射率補正 ε	○					
スケーリング:	○					
応答時間 t90:	○					
最大値保持解除時間 tCL:	○ インターバル時間設定による解除 (off, 50ms, 250ms, 1s, 5s, 25s, auto) 自動解除 (auto: 次の測定対象物が来た時)					
その他	°C / °F					
供給電源:	DC24V ± 25%、最大消費電力: 0.6W、電源リップル: 500mV以下 LED点灯用 5~30VDC, 35mA					
本体材質:	SUS					
接続ケーブル:	別売 (*3)					
保護等級:	IP65 (DIN 40 050)					
周囲温度:	0 ~ 70℃					
保管温度:	-20 ~ 70℃					
重量:	450g					
外形寸法:	ネジM40×1.5mm; 153mm長さ					
取付方向:	全方向					
CEマーク:	電磁イミュニティに関するEU指令に適合					

(\*1) 注文時にご指定いただければ、パラメータを設定して出荷致します。

(\*2) オプションのUSBアダプター経由でWindows PC (設定ソフトウェア: InfraWin) から設定することもできます。

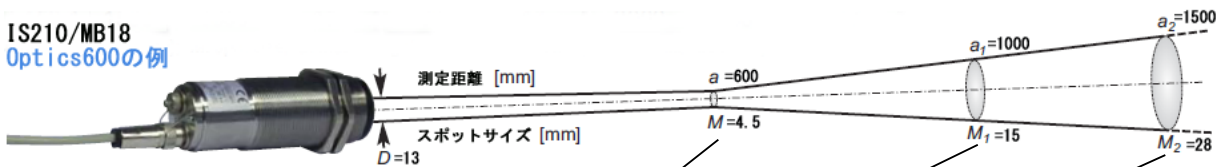
(\*3) 2, 5, 10, ... 30mの接続ケーブルをご用意しています。

## 外形図



## 測定距離と面積

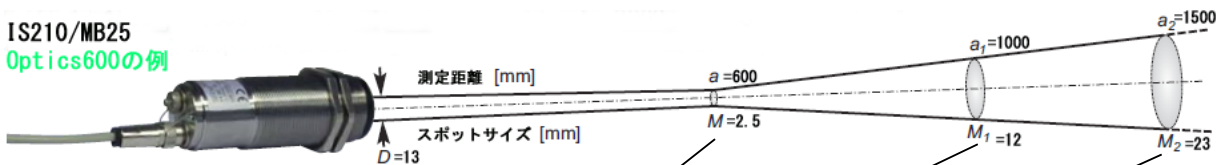
IS210/MB18  
Optics600の例



IS210/MB18

	Type	a : M	D [mm]	a [mm]	M [mm]	a <sub>1</sub> [mm]	M <sub>1</sub> [mm]	a <sub>2</sub> [mm]	M <sub>2</sub> [mm]
Optics600	MB18	130 : 1	13	600	4.5	1000	15	1500	28
Optics1000		140 : 1	16	1000	7	1500	15	2000	24
Optics1500		135 : 1	17	1500	11	2000	17	3000	32

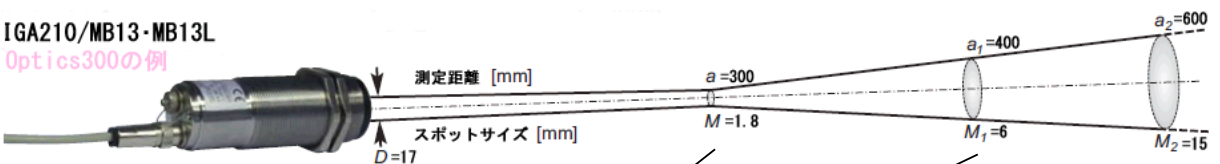
IS210/MB25  
Optics600の例



IS210/MB25

	Type	a : M	D [mm]	a [mm]	M [mm]	a <sub>1</sub> [mm]	M <sub>1</sub> [mm]	a <sub>2</sub> [mm]	M <sub>2</sub> [mm]
Optics600	MB25	240 : 1	13	600	2.5	1000	12	1500	23
Optics1000		240 : 1	16	1000	4.2	1500	12	2000	19
Optics1500		235 : 1	17	1500	6.4	2000	14	3000	23

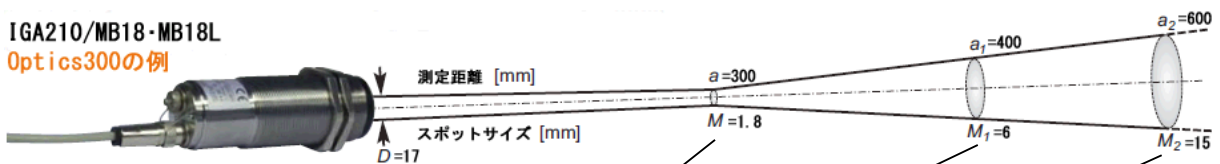
IGA210/MB13-MB13L  
Optics300の例



IGA210/MB13-MB13L

	Type	a : M	D [mm]	a [mm]	M [mm]	a <sub>1</sub> [mm]	M <sub>1</sub> [mm]	a <sub>2</sub> [mm]	M <sub>2</sub> [mm]
Optics300	MB13L	165 : 1	17	300	1.8	400	6	600	15
Optics350		175 : 1	16	350	2	500	8	800	18
Optics500		145 : 1	14	500	3.4	800	11	1000	16
Optics600	MB13	150 : 1	13	600	4	1000	13	1500	24
Optics1000		140 : 1	16	1000	7	1500	14	2000	22
Optics1500		150 : 1	17	1500	10	2000	17	3000	30

IGA210/MB18-MB18L  
Optics300の例



IGA210/MB18-MB18L

	Type	a : M	D [mm]	a [mm]	M [mm]	a <sub>1</sub> [mm]	M <sub>1</sub> [mm]	a <sub>2</sub> [mm]	M <sub>2</sub> [mm]
Optics300	MB18L	165 : 1	17	300	1.8	400	6	600	15
Optics600	MB18	150 : 1	13	600	4	1000	13	1500	24
Optics1000		140 : 1	16	1000	7	1500	14	2000	22
Optics1500		150 : 1	17	1500	10	2000	17	3000	30

## ご注文について

標準構成	Optics	IS210		IGA210			
		MB18	MB25	MB13	MB13L	MB18	MB18L
<ul style="list-style-type: none"> <li>検査合格証</li> <li>取扱説明書(和文)</li> </ul>	Optics300	—	—	—	3819-860	—	3819-890
	Optics350	—	—	—	3819-870	—	—
	Optics500	—	—	—	3819-880	—	—
	Optics600	3819-740	3819-770	3819-800	—	3819-830	—
	Optics1000	3819-750	3819-780	3819-810	—	3819-840	—
	Optics1500	3819-760	3819-790	3819-820	—	3819-850	—

ケーブルは別売です。2, 5, 10, ... 30mをご指定下さい。  
機器との接続には、温度指示計付BOXを用意しております。

## アクセサリ

### ◆ 取付金具・パージ管・水冷ジャケット・パラメータ設定器



3834-360  
取付金具



3834-350  
角度調整付取付金具



3835-320  
エアパージ管



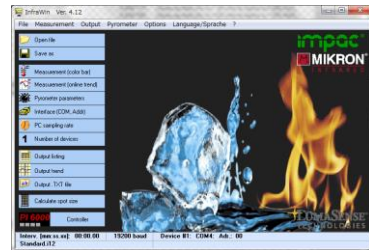
3846-690  
真空炉取付金具 KF16  
(石英窓付)



3837-360  
パージ付冷却ジャケット  
3837-420  
窓付水冷ジャケット  
(石英窓付)



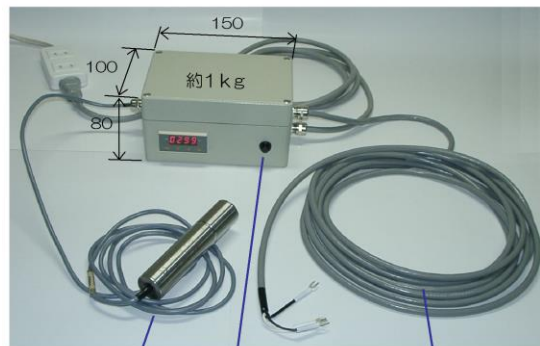
3826-500  
パラメータ設定器 HT6000  
3821-600  
HT6000用接続ケーブル



3826-660  
USBアダプター  
+設定ソフトウェア: InfraWin

### ◆ 5000-006 温度指示計付BOX

- 温度指示計内蔵の電源BOX
- 表示範囲: ~4000℃、表示単位: 1℃、
- 放射温度計と組合せて、スケールリング設定後、出荷
- AC100V仕様
- 4-20mA出力ケーブル付
- ケースは、アルミダイキャスト製で、耐久性抜群!



Impac放射温度計 (別売)  
LEDライトスイッチ (装着機種のみ使用)  
4-20mAアナログ出力 5m



YAMARI INDUSTRIES, LIMITED  
山里産業株式会社

#### 本社

〒569-0835 大阪府高槻市三島江1丁目5番4号  
Tel: 072-678-3453 Fax: 072-678-3516

#### パイロメータ営業部

〒221-0063 横浜市神奈川区立町6丁目1番 ANNI横浜EAST4 F  
Tel: 045-438-1191 Fax: 045-438-1192

#### 東京支店

Tel: 03-3454-3691 Fax: 03-5422-7815  
 横浜営業所 Tel: 045-438-4566 Fax: 045-438-4568  
 名古屋営業所 Tel: 052-689-5611 Fax: 052-601-5951  
 高砂営業所 Tel: 079-444-1300 Fax: 079-444-1301  
 岡山営業所 Tel: 086-448-5421 Fax: 086-444-9149  
 広島営業所 Tel: 082-568-5099 Fax: 082-568-5098  
 北九州営業所 Tel: 093-671-5834 Fax: 093-662-3652  
 大分営業所 Tel: 097-558-3222 Fax: 097-552-3131  
 長崎営業所 Tel: 095-871-0115 Fax: 095-871-1001  
 高槻工場 Tel: 072-678-1313 Fax: 072-679-2006  
 長崎工場 Tel: 095-871-0115 Fax: 095-871-1001