



YAMARI INDUSTRIES, LIMITED

山里産業株式会社

LUMASENSE TECHNOLOGIES

impac®

光ファイバー2線式放射温度計

IS 50-LO/GL

(0.8~1.1 μm)

★ 600~1800℃ ファイバー : 5m

Digital infrared thermometer with fibre optic
designed for the glass industry

- ◆ ガラス溶解・焼却炉用
- ◆ 低価格で小型……熱電対の代替として
- ◆ 250℃の耐熱特性の光ファイバーケーブル5m
- ◆ 測定値の0.3%+1℃(~1500℃)
0.5%+1℃(1500℃以上)の高精度を実現
- ◆ 600~1800℃の範囲内で最小51℃幅で
(スケールリングは、設定用ソフトウェアが必要です。)
- ◆ 応答時間 250msec
- ◆ 2線式、DC4~20mA出力ループ
- ◆ サイティングチューブを各種用意。
インコネル保護管又はセラミック保護管、エアパーシ付
- ◆ アプリケーション
 - ガラスフォーハース
 - ガラス溶解窯
 - 加熱炉
 - 焼却炉



IMPAC - Specialist in non-contact thermometry

仕様

温度範囲:	600~1800℃										
スケーリング:	温度範囲内にて、任意設定可能、最小スケーリングレンジ 51℃										
検出波長:	0.8 ~ 1.1 μm										
検出器:	Si フォトダイオード										
信号処理:	光電流を直ちに、デジタル化处理										
精度(不確定性):	測定値の0.3%+1℃	≤1500℃									
	測定値の0.5%+1℃	>1500℃									
再現性:	測定値の0.1%+1℃										
分解能:	1℃										
応答時間 t90:	250 ms 10 s まで設定可能 設定: 0.25s, 1s, 3s, 10 s										
測定距離と面積	600mm/φ10 (レンズ有効径: φ8.8) ”測定距離と面積”を参照下さい。										
放射率補正:	5~100% 1%単位										
出力信号:	DC4 ~ 20mA リニヤ出力、負荷抵抗700Ω以下 (DC24V時)										
テスト電流出力:	12 mA テストスイッチにて出力										
温度係数:	0.2℃/℃ 23℃からの温度差										
供給電源:	DC18~30V, リップル50mV以下										
消費電力:	0.6W										
通信機能:	RS232C 半2重、ボーレート: 9600に固定										
パラメータ:	放射率補正のみ										
本体設定	設定項目										
通信経由設定	<table border="1"> <thead> <tr> <th>設定項目</th> <th>I50-SERV</th> <th>HT6000</th> </tr> </thead> <tbody> <tr> <td>スケーリング</td> <td>○</td> <td>○</td> </tr> <tr> <td>応答時間</td> <td>—</td> <td>○</td> </tr> </tbody> </table>		設定項目	I50-SERV	HT6000	スケーリング	○	○	応答時間	—	○
設定項目	I50-SERV	HT6000									
スケーリング	○	○									
応答時間	—	○									
保護等級:	IP65 (DIN 40 050)										
周囲温度:	0 ~ 70℃										
保管温度:	-20 ~ +70℃										
重量:	600g										
外形寸法: 外形図参照											
本体	125mm x 80mm x 57mm (LxBxH) アルミダイキャスト										
センサーヘッド	112mm x φ22mm SUS										
ファイバー	バンドル(より線)ファイバー φ10, 5m付属										
CEマーク:	電磁イミュニティに関するEU指令に適合										

アプリケーション例

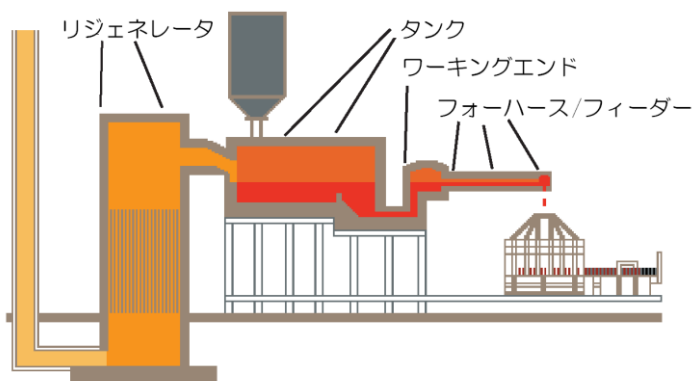
ガラス製造プラントでの温度測定箇所を示します。

- フォーハース
- フィーダー
- タンク

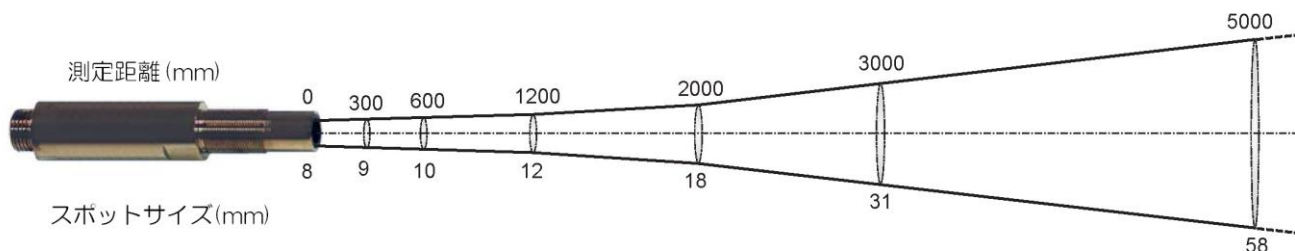
レンガ壁の温度測定

- タンク側壁
- タンク屋根
- リジェネレータ

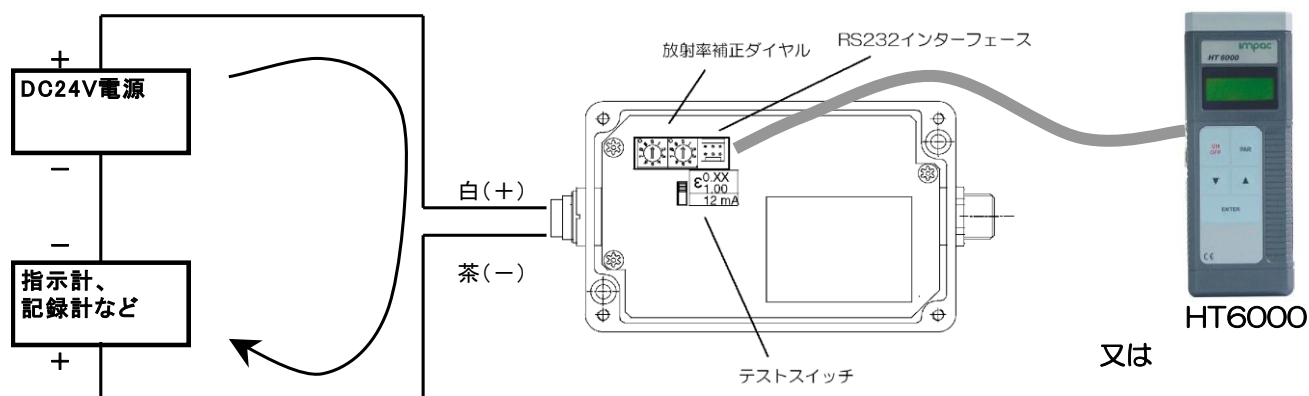
サイティングチューブは、アプリケーションに応じて最適な寸法のものを用意しています。



測定距離と面積



電気配線及びパラメータ設定

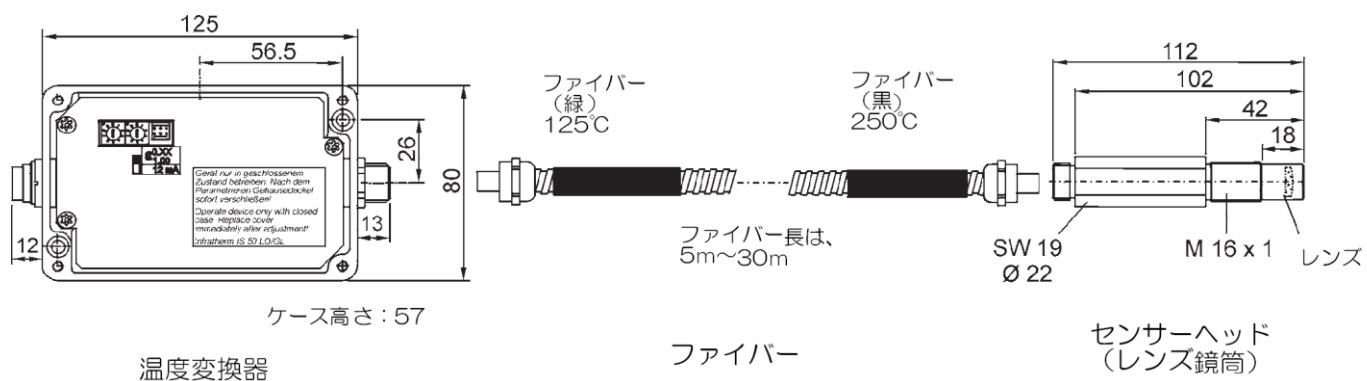


2線式、4-20mAループ回路



スケーリング設定ソフト

外形図



ご注文について

3857-900 IS50-LO/GL (MB18) ファイバ:5m

変換器本体、光ファイバ、センサーヘッド、検査合格証、ユーザマニュアルを含みます。
接続ケーブルはオプションです。指示計付電源BOXも用意しております。

アクセサリ

◆ ケーブル/ファイバー/パラメータ設定/保護管

3820-650 接続ケーブル 5m (他に、10m/15m/30m)
ファイバー各種 全長:10m/15m/30m

3826-500+3820-980

HT6000パラメータ設定器+接続用ケーブル

3820-370 RS232ケーブル+スケリングパラメータ設定ソフト

3835-300 インコネル保護管140mm付エアパーシ管

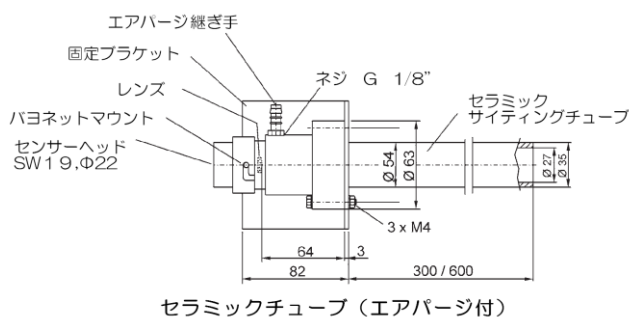
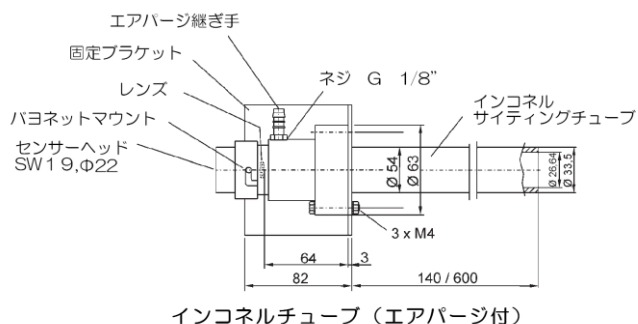
3835-380 インコネル保護管600mm付エアパーシ管

3835-310 セラミック保護管300mm付エアパーシ管

3835-370 セラミック保護管600mm付エアパーシ管

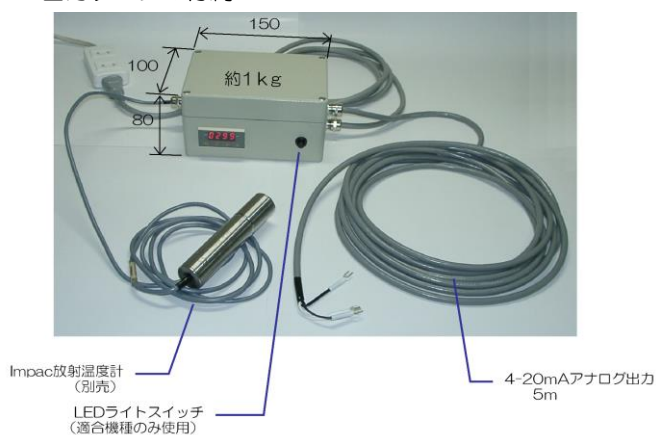
3835-390 セラミック保護管600mm(先端閉)付エアパーシ管

*バヨネットマウント方式のため、簡単にレンズの取り外しができます。

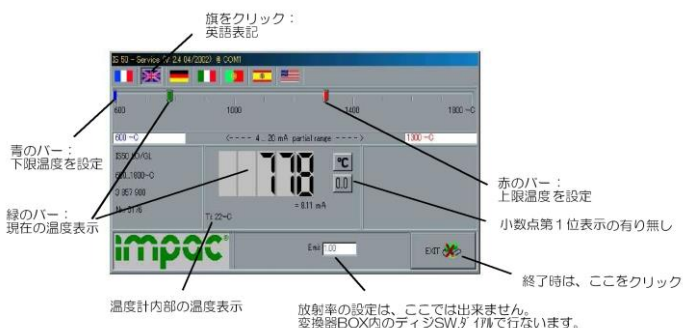


◆ 指示計付電源BOX 5000-006

電源と指示計をBOXに収納
出力ケーブル付属



スケリング設定ソフト: ISO-SERV



WINDOWS PC上で動作します。
通信用ケーブル付



YAMARI INDUSTRIES, LIMITED

山里産業株式会社

本社

〒569-0835 大阪府高槻市三島江1丁目5番4号

Tel: 072-678-3453 Fax: 072-678-3516

パイロメータ営業部

〒221-0063 横浜市神奈川区立町6丁目1番 ANNI横浜EAST4F

Tel: 045-438-1191 Fax: 045-438-1192

東京支店	Tel: 03-3454-3691	Fax: 03-5422-7815
横浜営業所	Tel: 045-438-4566	Fax: 045-438-4568
名古屋営業所	Tel: 052-689-5611	Fax: 052-601-5951
高砂営業所	Tel: 079-444-1300	Fax: 079-444-1301
岡山営業所	Tel: 086-448-5421	Fax: 086-444-9149
広島営業所	Tel: 082-568-5099	Fax: 082-568-5098
北九州営業所	Tel: 093-671-5834	Fax: 093-662-3652
大分営業所	Tel: 097-558-3222	Fax: 097-552-3131
長崎営業所	Tel: 095-871-0115	Fax: 095-871-1001
高槻工場	Tel: 072-678-1313	Fax: 072-679-2006
長崎工場	Tel: 095-871-0115	Fax: 095-871-1001