



# 光ファイバー2色放射温度計

高速応答・小スポット・高精度……

## ISQ5-L0

(0.9/1.05 μm) ★

700~1800°C  
800~2500°C  
1000~3000°C

Stationary, digital pyrometers with fibre optic for non-contact temperature measurement between 300°C and 3000°C

- ◆ 高速応答： 10msec
- ◆ 小スポット： φ0.45/88mmから
- ◆ 2色測定により、視野欠けやパーティクルの多い環境での測定が可能
- ◆ レンズ：3タイプ、計13種類のレンズを用意、測定範囲は、88mm~4500mmをカバーします。
- ◆ 可動焦点レンズ採用(Type II)：任意の位置でスポット径を最適に絞れます。
- ◆ 高精度：±(測定値の0.5%+2) °C 1500°C以下  
±(測定値の1.0%) °C 1500°C以上
- ◆ ワイドレンジ：最小50°C幅のスケーリング機能で従来機種との置き換えが簡単に
- ◆ アナログ/デジタル出力：
- ◆ 最高値保持回路内蔵：移動物体の測定に
- ◆ 位置確認：レーザーパイロットライトにより容易に位置確認
- ◆ 冷却水不用の耐熱設計：
- ◆ 標準添付の専用計測ソフトでデータの記録とパラメータ設定
- ◆ アプリケーション



- |          |          |           |
|----------|----------|-----------|
| ◆ 金属金型   | ◆ 鍛造     | ◆ 圧延      |
| ◆ プリヒート  | ◆ ハードニング | ◆ ロウ付け    |
| ◆ アニール   | ◆ 焼結     | ◆ レーザ応用測定 |
| ◆ テンパリング | ◆ 溶融     |           |
| ◆ 溶接     | ◆ ソルダリング |           |



## 仕様

項目:	ISQ5-LO		
温度範囲:	MB 18:	700~1800°C	
	MB 25:	800~2500°C	
	MB 30:	1000~3000°C	
スケーリング:	温度範囲内にて、任意設定可能、最小スケーリングレンジ 51°C		
検出波長:	0.9μm / 1.05μm		
検出器:	Siフォトダイオード		
精度(不確かさ): (ε=1、t90=1s)	測定値の0.5%+2°C	≤1500°C	
	測定値の1%	>1500°C	
分解能:	0.1°C		
再現性:	測定値の0.2%+2°C		
応答時間 t90:	10 ms		
	設定:	0.01s, 0.05s, 0.25s, 1s, 3s, 10s	
比率補正 K (=ε1/ε2):	0.800~1.250 0.001単位		
放射率補正 e:	0.05~1.00 0.01単位		
レンズ(センサーヘッド)タイプ:	Type I : 固定焦点型 / Type II : 固定焦点型 / Type II : 可動焦点型 から選択		
焦点距離:	87mm~4500mm (”センサーヘッド”の項目を参照下さい。)		
スイッチオフリミット:	2%~50% 1%単位		
出力信号:	DC4 ~ 20mA/DC0 ~ 20mA リニヤ出力(選択可)、負荷抵抗500Ω以下		
測定モード:	単色モード/2色モード 切替可		
窓透過率監視:	設定: 0 (off)~99% リレー接点容量: 0.4A		
位置確認:	レーザパイロットライト (レーザクラス2、最大出力<1mW, 655nm)		
通信機能:	RS232C又はRS485(アドレス指定可)、半2重、ボーレート1200 ~ 38400		

パラメータ設定:	本体 (OFFLINE)	通信経由 (ONLINE)	備考	出荷設定
ONLINE/OFFLINE切替:	○	-		ONLINE
比率補正(K):	○	○	2色モード	1.000
放射率補正(ε):	-	○	単色モード	100%
応答時間 (t90):	○	○		10ms
測定モード切替 (単色/2色):	-	○		2色モード
0~20mA/4~20mA切替:	○	○		4~20mA
スケーリング:	-	○		フルレンジ
最大値保持解除 tCL:	-	○		off
	<ul style="list-style-type: none"> <li>・インターバル時間設定による解除 off, 0.1s, 0.05s, 0.25s, 1s, 5s, 25s</li> <li>・外部同期信号解除または通信経由による解除</li> <li>・自動解除 (次の測定対象物が来た時)</li> </ul>			
その他の設定:	スイッチオフリミット、°C/°F、アドレス、ボーレート			
計測ソフトウェア:	InfraWin 添付 (Windows PC上で動作)			

ハウジング:	ステンレス製
取り付け方向:	全方向
供給電源:	DC18~30V, 電圧リップル <50mV
消費電流:	max. 150mA
絶縁対策:	電源回路・インターフェース・アナログ出力信号は互いに絶縁、本体とも絶縁
保護等級:	IP65 (DIN 40 050)
周囲温度:	0 ~ 70°C
保管温度:	-20 ~ +70°C
重量:	温度変換器: 550g、センサーヘッド: 140g、光ファイバー (2.5m): 250g
外形寸法:	φ49.5×164~182mm
CEマーク:	電磁イミュニティに関するEU指令に適合

## 光ファイバー

センサーヘッドに入射した物体からの放射光は、レンズを経由して、光ファイバー (SUSフレキ保護チューブ入り) に入り、温度変換器へと導かれます。

センサーヘッドは、レンズのみで構成されており、センサと電子機器は、温度変換器に収納されています。

### ◆ 仕様:

ファイバ型式:	青マーク、モノファイバ	赤マーク、モノファイバ
適用MB:	MB18	MB25/MB30
ファイバー長:	2.5m、最長: 30m	←・
最小曲げ半径:	300mm	120mm
耐熱温度:	センサーヘッド側: 250°Cmax、	温度変換器側: 125°Cmax

## センサーヘッド

本器は、3タイプのセンサーヘッド（Type I：小型、固定焦点型、Type II：標準、固定焦点型/可動焦点型）を用意しています。

センサーヘッドは、同じタイプの他のセンサーヘッドと交換できます。再校正の必要はありません。

固定焦点型は、焦点の位置以外でのスポット径は計算により求めることができます。

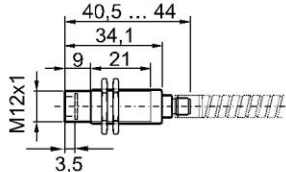
### ISQ5-LO

センサーヘッド	焦点距離 a [mm]	スポット径		アパーチャー径 D [mm]
		MB18	M [mm] MB25/MB30	
小型 (Type I) (固定焦点型)	120	2.2	1.2	7
	260	5	2.6	7
	700	14	7.2	7
標準 (Type II) (固定焦点型)	87	0.75	0.45	17
	200	1.5	0.8	17
	600	5.3	2.7	15
	4500	42	22	15
標準 (Type II) (可動焦点型)	88 ~ 110	0.8 ~ 1.1	0.45 ~ 0.6	17
	95 ~ 129	0.9 ~ 1.3	0.5 ~ 0.75	16
	105 ~ 161	1.1 ~ 1.7	0.6 ~ 1.0	15
	200 ~ 346	1.5 ~ 2.8	0.8 ~ 1.5	17
	247 ~ 606	2.0 ~ 5.2	1.1 ~ 2.7	16
	340 ~ 4500	2.8 ~ 42	1.5 ~ 22	15
使用ファイバー		青マーク	赤マーク	

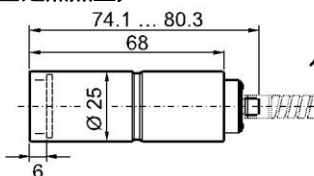
## 外形図

### センサーヘッド

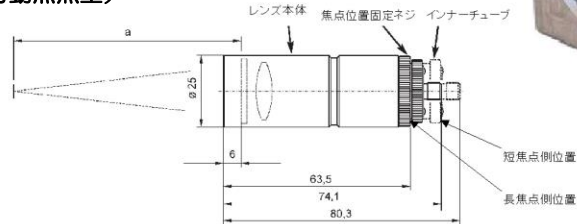
#### Type I 小型センサーヘッド



#### Type II 標準センサーヘッド (固定焦点型)



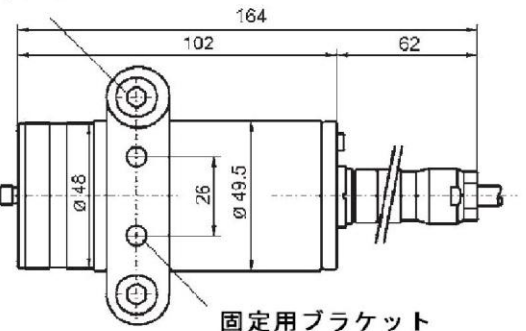
#### Type II 標準センサーヘッド (可動焦点型)



焦点位置は、焦点位置固定ネジを弛めて、インナーチューブの位置を移動させることで変更できます。

### 温度変換器

#### クランプボルト

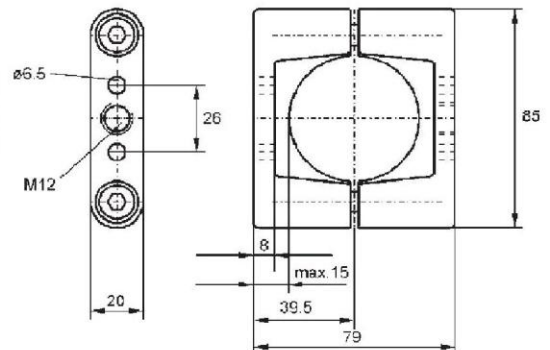


#### コネクタ

測定器側  
125°Cmax  
赤又は青マーク

センサヘッド側  
250°Cmax

コネクタ



温度変換器を固定するには、本取付金具を使用します。(M6ネジ使用：2箇所)

## ご注文について

ISQ5-LO	RS232	RS485
MB 18: 700~1800℃	3853-940	3853-950
MB 25: 800~2500℃	3853-960	3853-970
MB 30: 1000~3300℃	3853-980	3853-990

変換器本体、光ファイバ 2.5m、センサーヘッドType I 又はType II（センサーヘッドは、注文の際にご指定下さい。）、検査合格証、InfraWin計測ソフト、ユーザマニュアルを含みます。  
 接続用ケーブルは含みません。機器との接続には、ケーブル付専用電源BOXを用意しております。

## アクセサリ

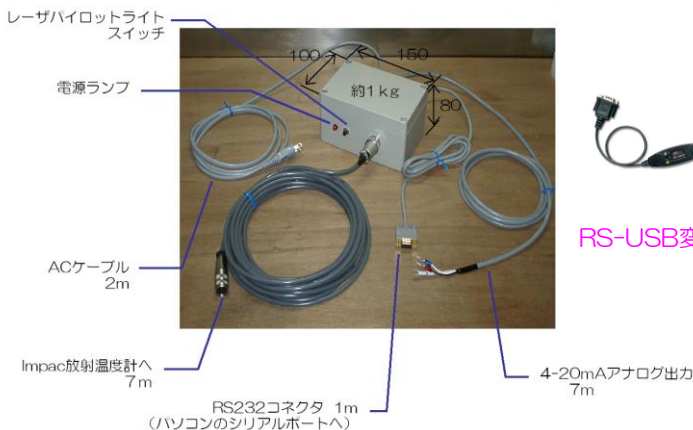
### ◆ 取付金具・パージ管



3820-330 ストレート型コネクタ付接続ケーブル 5m (他に、10m/15m/20m/25m/30m)  
 3820-740 耐熱型ストレート型コネクタ付接続ケーブル 5m (200℃まで使用可能)  
 延長用光ファイバケーブル (5/7.5/10/15/30m)  
 DC24V電源、指示計各種

### ◆ 放射温度計専用電源BOX 5000-001+USB

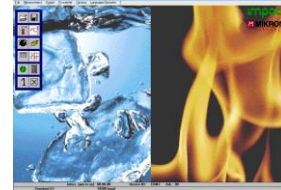
- ・ケーブルは全て付属
- ・コネクタ接続のため、配線作業が容易
- ・レーザーパイロットライトスイッチ付
- ・ケースは、アルミダイキャスト製で、耐久性抜群！



### 計測ソフト:InfraWin

以下の機能が使用できます。

- パラメータの設定 (放射率、応答時間、最高値保持など)
- 温度スケールリング(最小目盛51℃)
- バーグラフ温度表示
- グラフトレンド (リアルタイム表示)
- データロギング (グラフ表示)
- データリスト(Excelへの転記可)
- 本体内部温度表示
- 測定距離/面積計算のヘルプ機能



標準添付です。  
 最新版は、インターネット経由でダウンロードできます。



YAMARI INDUSTRIES, LIMITED  
**山里産業株式会社**

本社

〒569-0835 大阪府高槻市三島江1丁目5番4号  
 Tel: 072-678-3453 Fax: 072-678-3516

パイロメータ営業部

〒221-0063 横浜市神奈川区立町6丁目1番 ANNI横浜EAST4F  
 Tel: 045-438-1191 Fax: 045-438-1192

東京支店	Tel: 03-3454-3691	Fax: 03-5422-7815
横浜営業所	Tel: 045-438-4566	Fax: 045-438-4568
名古屋営業所	Tel: 052-689-5611	Fax: 052-601-5951
高砂営業所	Tel: 079-444-1300	Fax: 079-444-1301
岡山営業所	Tel: 086-448-5421	Fax: 086-444-9149
広島営業所	Tel: 082-568-5099	Fax: 082-568-5098
北九州営業所	Tel: 093-671-5834	Fax: 093-662-3652
大分営業所	Tel: 097-558-3222	Fax: 097-552-3131
長崎営業所	Tel: 095-871-0115	Fax: 095-871-1001
高槻工場	Tel: 072-678-1313	Fax: 072-679-2006
長崎工場	Tel: 095-871-0115	Fax: 095-871-1001