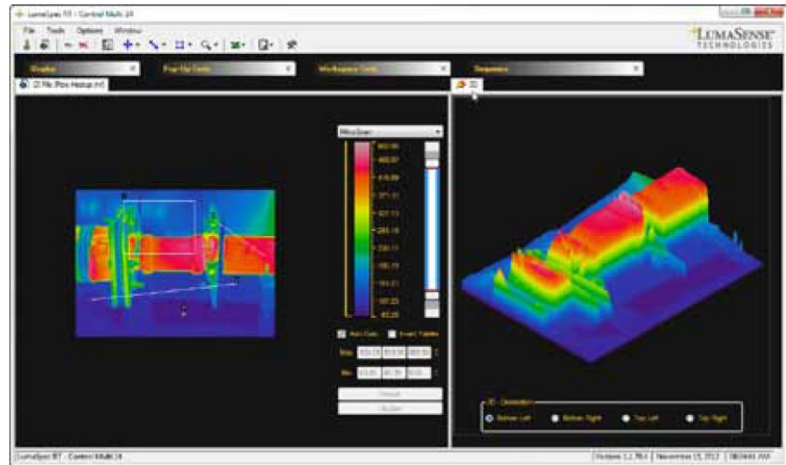


熱画像カメラ用ソフトウェア

LumaSpec R/T

Windows-Based Thermal Imaging Software that Offers High-Speed Real-Time Data Acquisition and Image Analysis Capabilities

- ◆ 収益性の改善に貢献
- ◆ 工程の問題点を早期に発見
- ◆ 生産のオートメーション化
- ◆ 製品の品質向上
- ◆ 工程の安全管理（警報機能）



LumaSense Mikron® 熱画像カメラ (M7500、MC320、MCS640) を用いた工程、装置および製品の熱特性を理解するために、画像とデータ表示ツールを使用することができます。表示ツールによって、広いエリアまたはピンポイントの熱（温度）のスナップショット、リアルタイム画像、キャプチャシーケンスおよび温度プロファイルを確認し、場所を正確に把握することができます。

膨大なデータのグラフ表示および分析ツールを提供します。材料の温度特性を把握するため距離、面積および時間に関連した熱データを得ることができます。分析ツールを使用して、理論を確認することができ、特定の領域を分離して、モニタリングと警報を利用することができます。

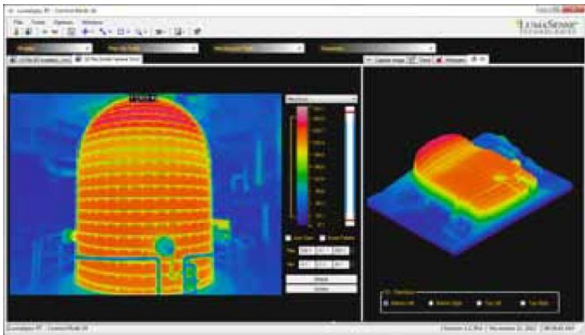
温度モニターウィンドウを常に手前に表示するオプション設定により、工程の状況を常に監視し、安全/危険を発見できます。一回のクリックで、分析ツールに移行することができ、それをモニタリング・ツールとすることができます。オプションのアナログまたはOPC出力モジュールを用いて、シームレスに既存のモニタリング・ツールと統合することができます。

警報またはオプションのデジタル出力をスクリーン上で設定することができます。これによって、安全性と製品歩留まりを最大にし、調整的な処置の時間を減らすことができます。複数の警報を組み合わせることによって、誤報を確認するために作業者が信頼できる警報だけに設定してください。警報ツールは、あるべき温度であるか、ないかを監視します。



Display Tools

LumaSpec R/Tは、これまでにない方法で彼らの工程を視覚化するために、ユーザーに最高水準の画像エンハンスメント・ツールを提供します。プリセットおよびカスタマイズ可能なカラーパレット、明るさ、コントラストと専用の画像エンハンスメント・アルゴリズム(左図)は、直観的ユーザー・インターフェースを使用しているライブおよびキャプチャされたシーケンスを見るために利用できるオプションの一部です。LumaSpec R/Tは、最高24台のカメラまたはシーケンスの同時接続をサポートします。



Analysis Tools

温度プロフィール、ヒストグラム、トレンドと3Dレンダリングを含んでいる分析ツールのLumaSpecR/Tで、より完全に製造プロセスを理解することができます。何千もの区分けまたは全体の分析を行うことができます。ワンクリックまたはユーザー定義済みビューを使うと、分析結果のアップデートを確認するために、オート・サイクルで、カメラとシーケンスの切り替えができます。



Pop-Up Tools

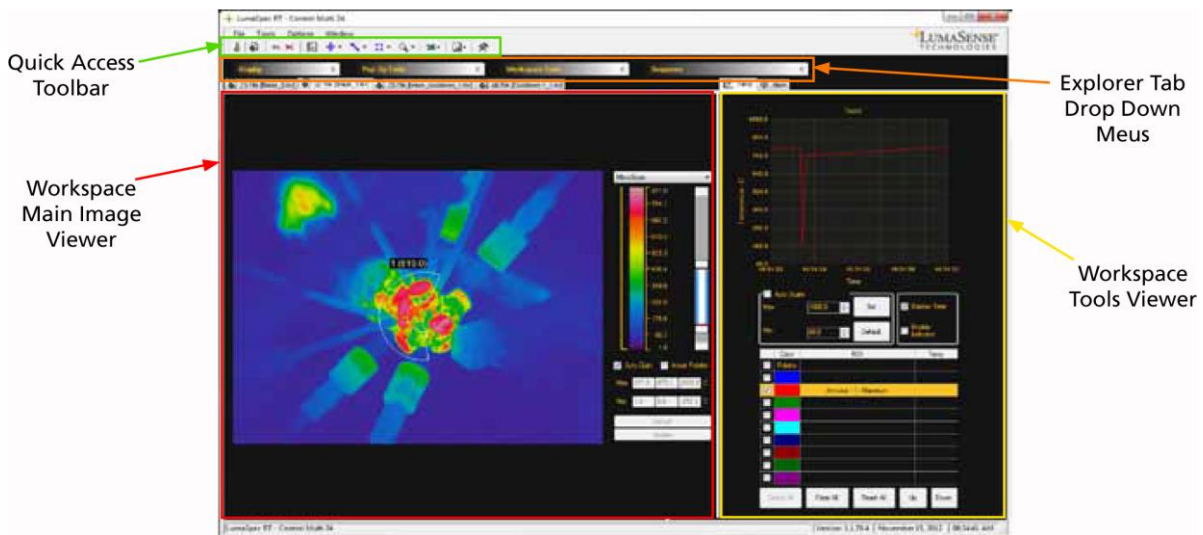
多くの分析ツールを持つLumaSpecR/Tは多くのウィンドウを開くことができますが、最も重要な画面をモニターして下さい。分析ウィンドウからワンクリックでポップアップウィンドウを開くことができます。



Alarm Tools

単純に設定でき、容易で柔軟なアラームで有用な情報の監視をしてください。スクリーン上のアラームまたはオプションのデジタル/Oは、設定に従って、速やかに異常を知らせることができます。AND/OR論理でアラームを組み合わせることができます。この機能を用いて、必要な評価チャンネルを作成して下さい。

Workspace



System Configuration

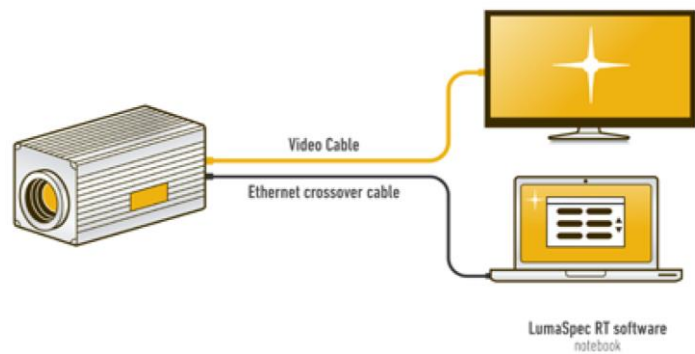
LumaSense の熱画像ソリューションは、1台または複数の（最高24台）カメラで、柔軟に構成できます。

システムは、ネットワーク装置（ネットワークスイッチ）を介して複数のカメラとコンピュータに接続、あるいはクロスケーブルを用いて直接カメラとコンピュータに接続することができます。

デスクトップ、ラックマウントPCまたはモバイル測定システムとしては、ノートPCで使うこともでき

Standalone Configuration

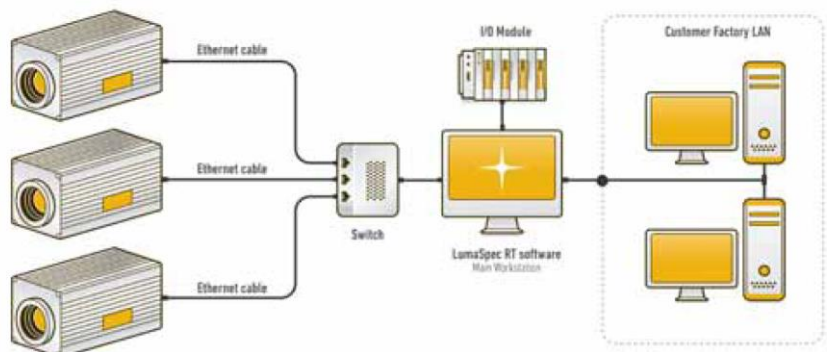
最も、単純な機器構成です。カメラとコンピュータをクロスケーブルで接続し、コンピュータに LumaSpec R/T をインストールします。



Multiple Camera System

LumaSpec R/T は、購入されたパッケージに従い同時に、最高24台のカメラを接続することができます。

ネットワークスイッチ、共用あるいは専用のネットワークとプログラム可能な出力装置のすべては、ひとつの同一ソフトウェアでコントロールされます。



Software Packages

	Viewer	Basic	Analyzer	Control
Capture Image	○	○	○	○
Capture Sequence	○	○	○	○
Sequence Playback	○	○	○	○
Histogram	○	○	○	○
ROI Processing		○	○	○
3D Profile		○	○	○
Line Profile		○	○	○
Image Enhancement			○	○
ROI Trend			○	○
ROI Alarms			○	○
Excel Export			○	○
Text Data Export			○	○
I/O Digital and Analog				○
OPC Server				○
Archive Server				○
Web Server				○
Password Controlled User Access				○



LumaSpec R/Tは、Windowsベースのコンピュータで動作します。以下の（最小限の）構成のコンピュータ：
デュアルコア1.5GHz以上のCPU、2GBのRAM（推薦3GB以上）、500MBの空きハードディスク容量、専用のビデオカード（24ビット以上、ATI、Nvidia、など）、Windows XP、Vista（32または64ビット）、Windows 7（32または64ビット）とMicrosoft .net framework4.0

Reference Number

812-0008-01	Software LumaSpec R/T Viewer
812-0009-01	Software LumaSpec R/T Basic
812-0029-01	Software LumaSpec R/T Analyzer
812-0029-06	Software LumaSpec R/T Analyzer Multi 6
812-0030-01	Software LumaSpec R/T Control
812-0030-06	Software LumaSpec R/T Control Multi 6
812-0030-12	Software LumaSpec R/T Control Multi 12
812-0030-24	Software LumaSpec R/T Control Multi 24

LumaSpec R/Tソフトウェアは、DVDで提供されます。
ソフトウェアの最新版とPDFドキュメントは、DVDに含まれます。
LumaSpec R/Tソフトウェアの各々のバージョンは、複数の言語（サポートされる最新の言語は、ウェブサイトに掲載）をサポートします。
LumaSpec R/Tのすべてのバージョンは、MCS640、MC320とM7500カメラと互換性があります。



YAMARI INDUSTRIES, LIMITED
山里産業株式会社

本社

〒569-0835 大阪府高槻市三島江1丁目5番4号
Tel: 072-678-3453 Fax: 072-678-3516

パイロメータ営業部

〒221-0063 横浜市神奈川区立町6丁目1番 ANNI横浜EAST4F
Tel: 045-438-1191 Fax: 045-438-1192

東京支店	Tel: 03-3454-3691	Fax: 03-5422-7815
横浜営業所	Tel: 045-438-4566	Fax: 045-438-4568
名古屋営業所	Tel: 052-689-5611	Fax: 052-601-5951
高砂営業所	Tel: 079-444-1300	Fax: 079-444-1301
岡山営業所	Tel: 086-448-5421	Fax: 086-444-9149
広島営業所	Tel: 082-568-5099	Fax: 082-568-5098
北九州営業所	Tel: 093-671-5834	Fax: 093-662-3652
大分営業所	Tel: 097-558-3222	Fax: 097-552-3131
長崎営業所	Tel: 095-871-0115	Fax: 095-871-1001
高槻工場	Tel: 072-678-1313	Fax: 072-679-2006
長崎工場	Tel: 095-871-0115	Fax: 095-871-1001